

VLČEK®

LITINOVÉ STAVEBNÍ VÝROBKY



odvodnění rubu opěr jizera®

www.vlcek.cz

SOLUTION FOREVER



04.2024



Příklad špatné realizace

odvodnění rubu opěr jizera®

se používá pro odvodnění rubových ploch opěr, opěrných zdí, křídel, základů a podobných částí mostních objektů, které budou zasypány zeminou, a kde je nutná ochrana proti zemi vlhkosti



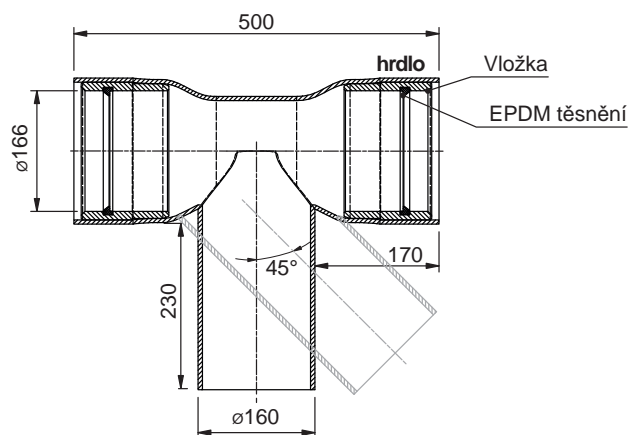
www.vlcek.cz

SOLUTION FOREVER

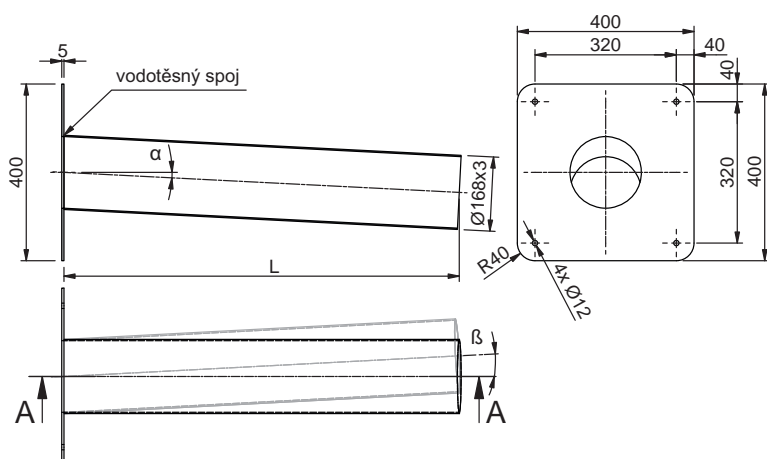


jizera®

Rozměry T-kus



Rozměry vyústění: řez A-A



Objednací číslo: ORO/A4/168x3/délka

Popis: trubka DN 162 opatřená 5mm přírubou s otvory $\varnothing 12$ pro pevné ukotvení ke stěně opěry. T-kus určený pro napojení flexibilní vlnovcové drenážní trubky v kolmém směru na vyústění; upevnění zajištěno kroužkovým těsněním

Norma: TP 107

Materiál: Vyústění: Korozivzdorná ocel 1.4404 nebo 1.4571

Příslušenství: T-kus: HDPE + EPDM těsnění

Certifikováno: ITC



Příklad osazení – verze pro stavby v ČR

